

X-Hybrid

VOM SOLAX



Solarenergie **Tag und Nacht**



VERBRAUCHEN SIE DIE ENERGIE, SPEICHERN SIE DIE ENERGIE,
ODER SPEISEN SIE DIE ENERGIE INS NETZ



VERBRAUCHEN SIE DIE ENERGIE, SPEICHERN SIE DIE ENERGIE, ODER SPEISEN SIE DIE ENERGIE INS NETZ, MIT X-HYBRID IST DAS NUN MÖGLICH.

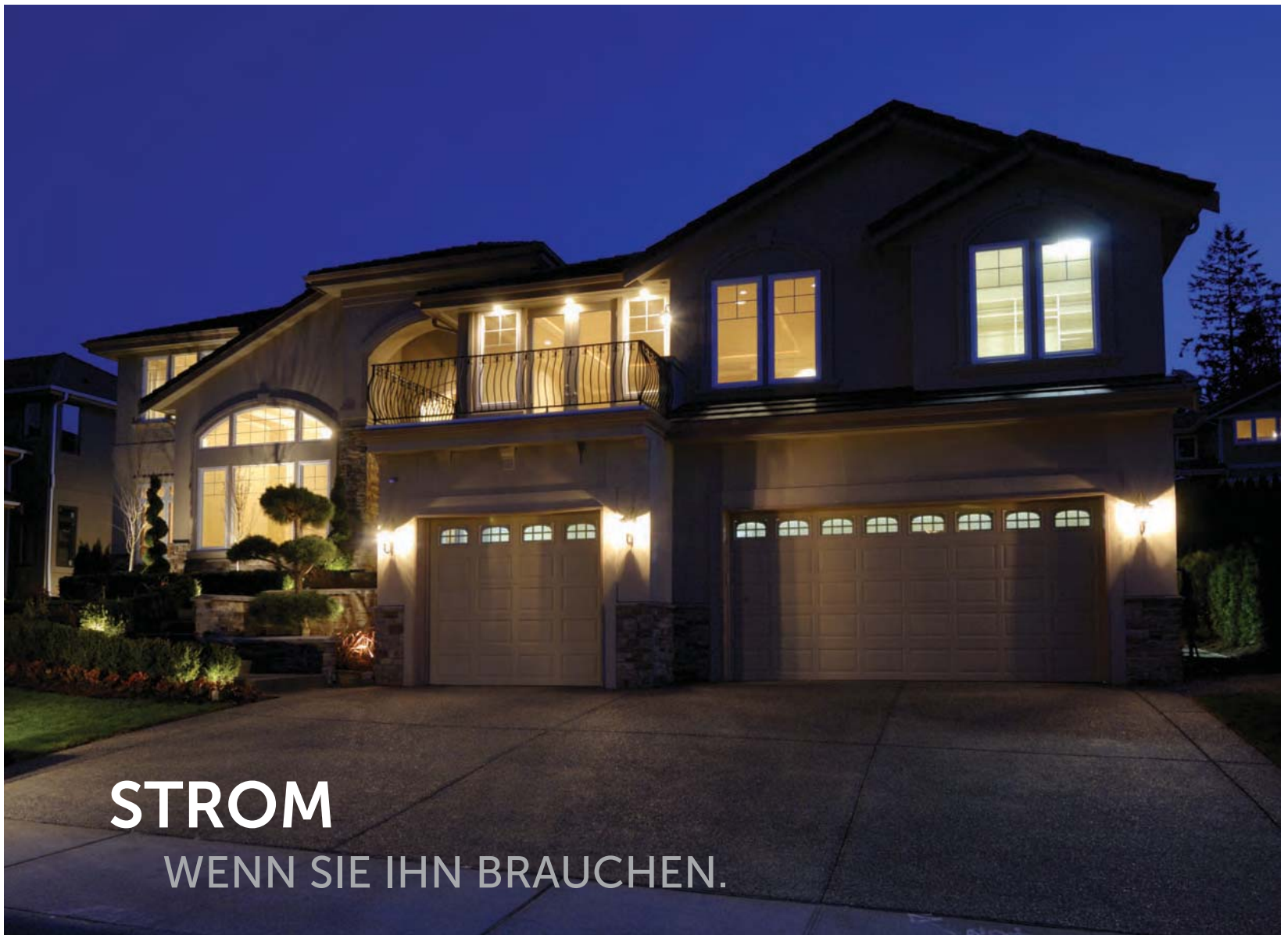
Erreichen Sie Unabhängigkeit von traditionellen Stromversorgern und ziehen Sie die intelligente Baureihe SolaX Hybrid mit Ladegerät in Betracht.

Bekanntlich erzeugen Sonnenkollektoren die meiste Energie während des Tages, wenn die Sonne scheint und wenn Sie und Ihre Familie gewöhnlich den geringsten Stromverbrauch haben.

Mit ständig steigenden Strompreisen und einem kontinuierlich abnehmenden Einspeisungstarif müssen Sie das meiste aus Ihrer Solarenergie machen. Unser X-Hybrid „Energiespeichersystem zur Eigennutzung“ ist die perfekte Lösung für dieses Problem und um das meiste aus Ihrer Solarenergie herauszuholen, heute und in Zukunft. Unsere Hybrid-Lösung ermöglicht die Nutzung der Solarenergie unabhängig vom Zeitpunkt der Erzeugung, indem ungenutzte Kapazitäten gespeichert werden. Das System wandelt Sonnenenergie in Strom um und lenkt ihn dort hin, wo er gebraucht wird, wann er gebraucht wird.

X-Hybrid Solar-Inverter zur Eigenversorgung (Fortsetzung)

MODELL	SK-SU3000	SK-SU3700	SK-SU5000
► Batteriemanager			
Batterietyp	Lithiumbatterie		
Batterie Nennspannung [V]	48		
Batteriekapazität	Unterstützt bis zu 3 externe Erweiterungen		
Max. Ladestrom [A]	25 bis 100, abhängig von der Anzahl der Ladegeräte		
Ladekurve	3-stufig adaptiv mit Wartung		
Überstromsicherung / Übertemperatursicherung	JA		
Kommunikations-Schnittstellen	Can/RS232		
► Laden			
Max. Leistung [W]	1300		
Max. Ladestrom [A]	25		
Entladetiefe	80 % (einstellbar)		
► Entladetiefe			
Max. Leistung [W]	1300		
Max. Entladestrom [A]	25		
► Wirkungsgrad			
MPPT Wirkungsgrad	99.9%	99.9%	99.9%
Euro Wirkungsgrad	97.0%	97.0%	97.0%
Max. Wirkungsgrad	97.6%	97.6%	97.6%
Standby Verluste	<3W		
► Display			
LCD	Hintergrundbeleuchtung 16 x 4 Schriftzeichen		
Kommunikations-Schnittstellen	Ethernet / potenzialfreier Kontakt (WIFI)		
LEDs	4		
Tasten	4		
► Sonstiges			
DC Schalter	Integriert		
Betriebstemperaturbereich [°C]	-20 bis +50 (Unterlastung bei 40)		
Bereich Lagerstabilität [°C]	-20 bis +60		
Höhe über NN [m]	<2000		
Kühlkonzept	Erzwungener Luftstrom		
Geräuschentwicklung (typisch) [dB]	<40		
Luftfeuchtigkeit	0 bis 90 (nicht kondensierend)		
Schutzklasse	IP20 (nur zur Verwendung in geschlossenen Räumen)		
Überspannungskategorie	III (Stromversorgung), II (PV-seitig)		
Drei Phasenkompensation	JA		
EMV	IEC61000-6-1/2/3/4		
Topologie	Trafolos		
Garantie	Standardmäßig 5 Jahre		
Abmessungen (B x H x T) [mm]	614 x 595 x 168		
Gewicht [kg]	27,7		
Zertifikat	Deutschland, Australien, Belgien, Niederlande, Dänemark, Österreich		
Monitor	WIFI Kabel (Ethernet)		



STROM WENN SIE IHN BRAUCHEN.

X-Hybrid Solar-Inverter zur Eigenversorgung

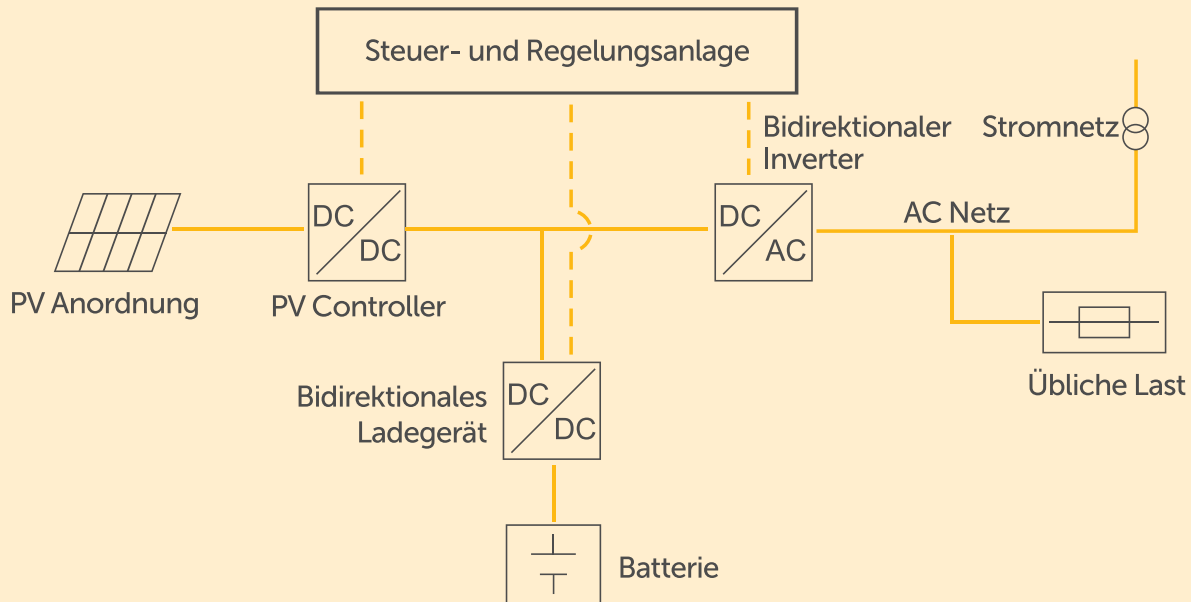
MODELL	SK-SU3000	SK-SU3700	SK-SU5000
► Eingang (DC)			
Max. Empfohlene DC Leistung [W]	3300	4000	5000
Max. DC Spannung [V]		550	
Soll DC Betriebsspannung [V]		360	
MPPT Spannungsbereich [V]		125-530	
Max. Eingangsstrom [A]	12/12	12/12	12/12
Max. Kurzschlussstrom [A]	15/15	15/15	15/15
Anzahl MMP Tracker	2	2	2
Strings je MMP Tracker	1	1	1
► Ausgang (AC)			
AC Nennleistung [W]	3000	3680	4600
AC Nennspannung; Bereich [V]		230VAC 50Hz; 180~270VAC	
AC Nennstrom [A]	13	16	20
Max. AC Strom [A]	14.4	16	22.1
Gesamt-Oberschwingungsverzerrung		<3%	
Phasenwinkel (Nennleistung)		1	
Verschiebungsfaktor		0.9 übererregt...0.9 untererregt	

Fortsetzung der Tabelle auf der nächsten Seite

ARBEITSWEISE HYBRID

Das Sunbank Energiespeichersystem zur Eigennutzung wandelt von Solarbatterien erzeugten Gleichstrom in Wechselstrom für das Stromnetz und Gleichstrom zum Laden der Batterie um

Der Strom steht erst für die Last zur Verfügung, die überschüssige Elektrizität wird in der Batterie gespeichert. Nachdem die Batterie voll geladen ist, wird der Strom in das Netz gespeist.



X-HYBRID VORTEILE

IM VERGLEICH ZU EINEM HERKÖMMLICHEN NETZVERBUNDENEN SOLARSYSTEM

- Sie sparen bei Ihrer Stromrechnung, indem Sie den Anteil selbst genutzter Energie, die von Ihrem Solarsystem erzeugt wurde, von 30 % auf über 70 % erhöhen.
- Sie machen sich von den ständig steigenden Strompreisen unabhängig.
- Sie verringern die Belastung des Stromnetzes, indem die Einspeisung Ihres Solarstrom verringert wird.
- Sie verwalten den Verbrauch und die Erzeugung auf dem Grundstück ferngesteuert über die integrierte CT- und WIFI- Überwachungslösung.

IM VERGLEICH ZU ANDEREN FABRIKATEN

Zuverlässig

- Schlüsselkomponenten aus europäischer, amerikanischer und japanischer Fertigung.

Wirtschaftlich

- Sehr wirtschaftliche Nutzbarmachung des Solarstroms in Verbindung mit einer langen Lebensdauer der Batterie und Lademodul mit intelligentem Design.

Anwenderfreundlich

- Intelligenter Mensch-Maschine-Interaktionsmodus.

X-Hybrid Solar-Inverter

MODELL	SK-TL3000	SK-TL3700	SK-TL5000
► Eingang (DC)			
Max. Empfohlene DC Leistung [W]	3300	4000	5000
Max. DC Spannung [V]	550		
Soll DC Betriebsspannung [V]	360		
MPPT Spannungsbereich [V]	125-530		
Max. Eingangsstrom [A]	12/12	12/12	12/12
Max. Kurzschlussstrom [A]	15/15	15/15	15/15
Anzahl MMP Tracker	2	2	2
Strings je MMP Tracker	1	1	1
► Ausgang (AC)			
AC Nennleistung [W]	3000	3680	4600
AC Nennspannung; Bereich [V]	230VAC 50Hz; 180~270VAC		
AC Nennstrom [A]	13	16	20
Max. AC Strom [A]	14.4	16	22.1
Gesamt-Oberschwingungsverzerrung	<3%		
Phasenwinkel (Nennleistung)	1		
Verschiebungsfaktor	0.9 übererregt...0.9 untererregt		
► Wirkungsgrad			
MPPT Wirkungsgrad	99.9%	99.9%	99.9%
Euro Wirkungsgrad	97.0%	97.0%	97.0%
Max. Wirkungsgrad	97.6%	97.6%	97.6%
Standby Verluste	<3W		
► Display			
LCD	Hintergrundbeleuchtung 16 x 4 Schriftzeichen		
Kommunikations-Schnittstellen	Ethernet / potenzialfreier Kontakt (WIFI)		
LEDs	4		
Tasten	4		
► Sonstiges			
DC Schalter	Integriert		
Höchstzahl unterstützter externer Erweiterungen	4		
Betriebstemperaturbereich [°C]	-20 bis +50 (Unterlastung bei 40)		
Bereich Lagerstabilität [°C]	-20 bis +60		
Höhe über NN [m]	<2000		
Kühlkonzept	Erzwungener Luftstrom		
Geräuschentwicklung (typisch) [dB]	<40		
Luftfeuchtigkeit	0 bis 90 (nicht kondensierend)		
Schutzklasse	IP20 (nur zur Verwendung in geschlossenen Räumen)		
Überspannungskategorie	III (Stromversorgung), II (PV-seitig)		
Drei Phasenkompensation	JA		
EMV	IEC61000-6-1/2/3/4		
Topologie	Trafos		
Garantie	Standardmäßig 5 Jahre		
Abmessungen (B x H x T) [mm]	484 x 595 x 168		
Gewicht [kg]	20		
Zertifikat	Deutschland, Australien, Belgien, Niederlande, Dänemark, Österreich		
Monitor	WIFI / Kabel (Ethernet)		