

# MONO60 SOLAR LINE

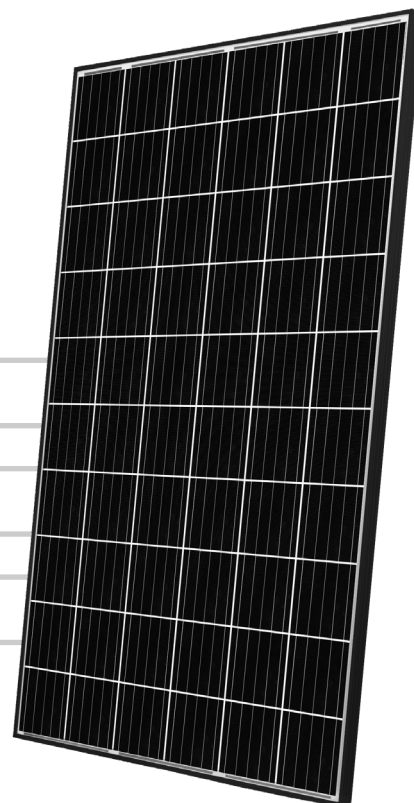
30 JÄHRIGE  
LINEARE  
LEISTUNGSGARANTIE

15 JÄHRIGE  
PRODUKTGARANTIE

## SCM3-330



MADE IN EUROPE  
PRODUKTIONSANLAGE: ITALIEN



HAGELBESTÄNDIGKEIT

EXTREM-LEICHTER ALU-RAHMEN

ANTIREFLEXGLAS



### PERC TECHNOLOGIE

(Passivated Emitter and Rear Cell)

SOLAR CALL glaubt an den Einsatz technologischer Innovationen, um eine kontinuierlich Verbesserung seiner Produkte erreichen zu können. Darum verwenden wir bei unseren monokristallinen Modulen Solarzellen mit PERC-Technologie, durch welche ein höherer Wirkungsgrad der Solarmodule erzielt werden kann.

### MONOKRISTALLINE SOLARMODULE

Sie haben nicht genügend Platz für Ihre Solaranlage, jedoch wollen Sie keine Kompromisse bei Energieeffizienz machen? SOLAR CALL ist die optimale Lösung für Sie!

- Hoher Wirkungsgrad: Mit der Standardgröße eines 60-Zellen Moduls können diese Module dank dem Einsatz von Hochleistungszellen eine hohe Leistungsabgabe erreichen.
- Faszinierendes Design: Die SOLAR CALL Module haben ein schlichtes und elegantes Aussehen und sind ideal für jedes Dach. Der schwarze Rahmen trägt zu der schon raffinierten Ästhetik bei.
- Höchste Stabilität und Festigkeit: Wir verwenden nur qualitativ hochwertige Materialien für unsere Produkte. Dadurch wird ihre langlebige Zuverlässigkeit und Stabilität unter allen Umweltbedingungen gewährleistet

60 ZELLEN

60

MONO M3

M

5 BUS BAR

5

SCHWARZER  
RAHMEN



WEIßE  
RÜCKABDECKUNG



## ELEKTRISCHE DATEN (STC)\*

|  | SCM3-330  |
|--|-----------|
| Nennleistung (Pmax)                    | 330 W     |
| Leistungstoleranz                      | 0/+5 W    |
| Spannung, max (Vmp)                    | 34.35 V   |
| Stromstärke, max (Imp)                 | 9.61 A    |
| Leerlaufspannung (Voc)                 | 41.91 V   |
| Kurzschlussstrom (Isc)                 | 10.18 A   |
| Systemspannung, max                    | 1500 V    |
| Maximale Absicherung                   | 15 A      |
| Modulwirkungsgrad                      | 19.78%    |
| Schutzklasse gegen elektrischen Schlag | Klasse II |

\*STC (Standard Test Condition): Bestrahlungsstärke 1000W/m<sup>2</sup>, Modultemperatur 25°C, Luftmasse 1,5

## MECHANISCHE DATEN

|                        |  |                       |   |
|------------------------|--|-----------------------|---|
| Solazellen             | 60 (6 x 10) monokristallin                         | Dioden                | 3 Bypass Dioden vorhanden                   |
| Abmessungen der Zellen | 158.75x158.75 mm / 6.25x6.25"                      | Anschlussdose         | IP67 zertifiziert                           |
| Frontabdeckung         | 3,2 mm / 0,12" dickes eisenarmes temperiertes Glas | Anschlussstyp         | MC4 oder kompatibler Anschluss              |
| Rückabdeckung          | TPT (Tedlar-PET-Tedlar)                            | Länge der Kabel       | 900 mm / 35.43"                             |
| Verkapselung           | EVA (Ethylene vinyl acetate)                       | Querschnitt der Kabel | 4.0 mm <sup>2</sup> / 0.006 in <sup>2</sup> |
| Rahmen                 | Doppelwandige eloxierte Aluminiumlegierung         | Abmessungen           | 1665x1002x40 mm / 65.55x39.45x1.57"         |
| Farbe des Rahmens      | Schwarz  | Gewicht               | 18.6 Kg / 41.01 lbs                         |
| Rückabdeckung          | Weiß   | Max. Belastung        | Bis 5400 Pa zertifiziert                    |

## TEMPERATURKOEFFIZIENTEN

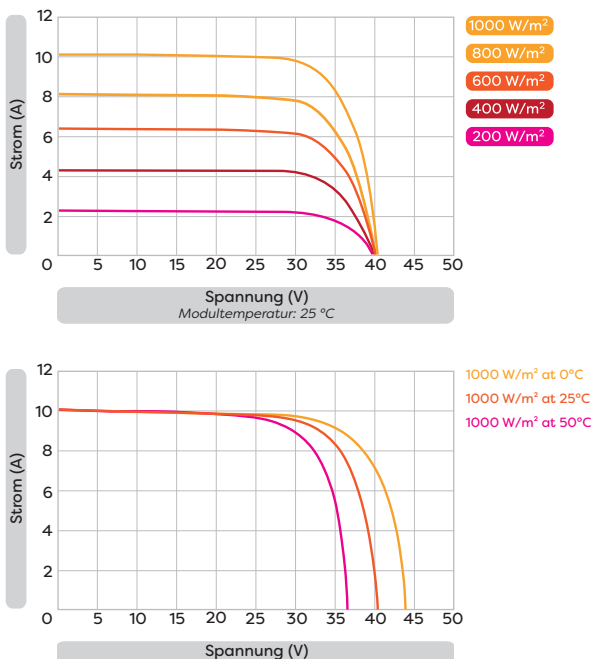
|                                |            |                    |                 |
|--------------------------------|------------|--------------------|-----------------|
| Temperaturkoeffizient von Pmax | -0.37 %/°C | Betriebstemperatur | -40 °C ~ +85 °C |
| Temperaturkoeffizient von Voc  | -0.28 %/°C | NOCT**             | 45±2 °C         |
| Temperaturkoeffizient von Isc  | 0.042 %/°C |                    |                 |

\*\*NOCT (Nominal Operation Cell Temperature): Bestrahlungsstärke 800 W/m<sup>2</sup>, Luft 20°C, Windgeschwindigkeit 1m/s

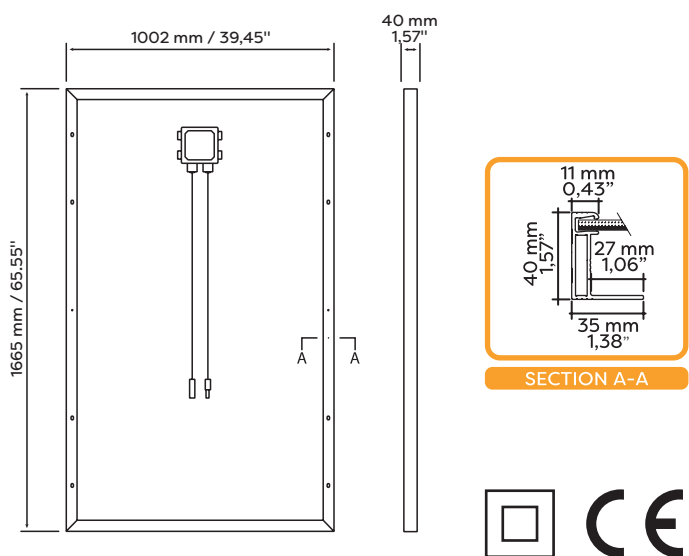
## VERPACKUNG

|                           |  |                     |                   |
|---------------------------|--|---------------------|-------------------|
| Palettenabmessungen       | 1720x1200x1210 mm / 67.72x47.24x47.64" | Gewicht             | 535 Kg / 1179 lbs |
| Anzahl Module pro Palette | 27                                     | Gestapelte Paletten | Bis zwei          |

## STROM/SPANNUNGS-KENNLINIEN



## ABMESSUNGEN



Bitte beachten Sie, dass alle technischen Daten, Informationen und hierin enthaltene Zahlenangaben indikativ sind. Wir behalten uns vor, die hierin enthaltenen Daten, Zeichnungen und Informationen jederzeit und ohne vorherige Ankündigung zu ändern.

DE 08/2020 V01.1

 **SOLARCALL**

info@solarcall.it • www.solarcall.it